

Ref: 40.024

Caractéristiques:

- Protection: courts-circuits / surcharge / surtension / surchauffe
- Refroidissement par convection à air libre
- Plage d'entrée CA universelle / charge complète
- Degré de protection: IP67
- Protection de classe II
- Conception à tension constante
- Flicker free



Caractéristiques électriques	Puissance (W)	100W
	Voltage (V)	24V
	Plage de courant (A)	0~4.2A
Caractéristiques d'entrée	Plage de voltage	90-264VAC
	Plage de fréquence	47Hz - 63Hz
	Efficacité	88%
	Courant AC	1.8A / 115VAC, 0.9A / 230VAC
	Précision de voltage	35A / 230VAC; T _{WIDTH} = 1200µs
	Courant d'entrée	0.25mA / 240VAC
	Courant de fuite maximum	0.25mA / 240VAC
Caractéristiques de sortie	Facteur de puissance	0,5
	Courant nominal	4.2A
	Régulation de tension	±1%
	Régulation de charge	±2%
	Tolérance	±3%
	Ondulation et bruit	200mV
	Configuration, temps de montée	700ms, 50ms / 230VAC charge complète
	Temps d'attente	40ms / 230VAC charge complète
Protection	Protection de surcharge	Rang: 110% - 150% rated current / Type: mode "hipo", récupération automatique.
	Protection de survoltage	Max. 36V / Type: mode "hipo", récupération automatique
	Protection de court-circuit	Type: mode "hipo", récupération automatique
Environnement de travail	Température de travail	-30°C - 70°C (voir courbe de déclassement), 24V ta: 50°C; tc: 90°C
	Humidité de travail	20 - 95% (sans condensation)
	Température et humidité de stockage	-40°C - 80°C, 10 - 95% RH sans condensation
	Coéfficient de température	± 0.03% / °C (0°C - 50°C)
	Vibration	10 - 500Hz, 2G, 10min/cycle, période de 60min. Longueur des axes X, Y, Z
Autre	Dimension	190x52x37mm
	Poids	0.6Kg
	Garantie	5 ans



Information de sécurité et d'installation

Standards appliqués:

- EN 61347-1
- EN 61347-2-13
- EN 55024
- EN 61000-3-2
- EN 61000-3-3
- EN 61547
- EN 61000-4-2
- EN 61000-4-3
- EN 61000-4-4
- EN 61000-4-5
- EN 61000-4-6
- EN 61000-4-8
- EN 61000-4-11
- EN 55015

Dimensions:

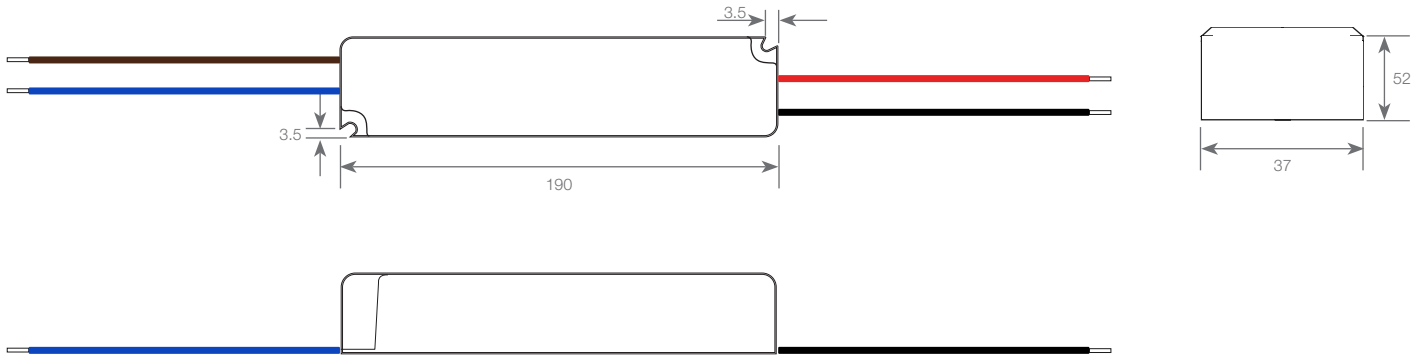
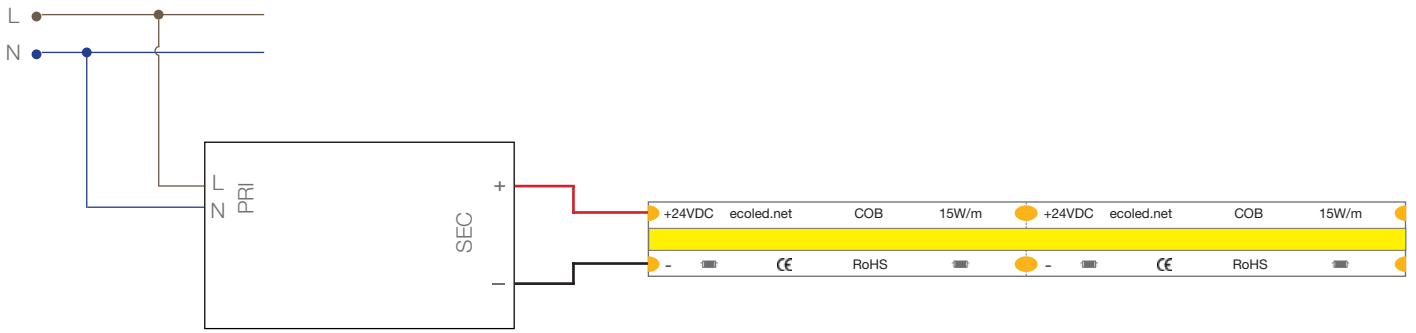
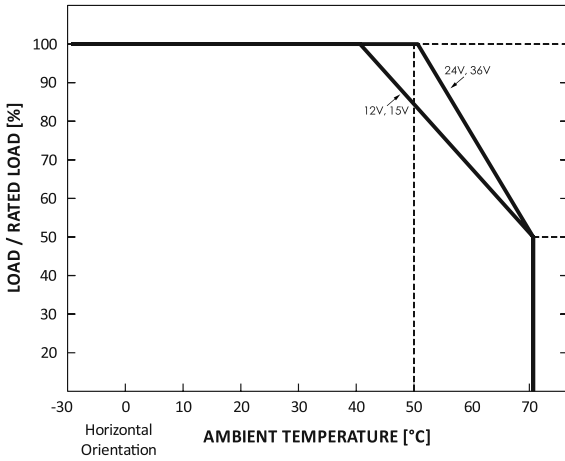


Schéma:

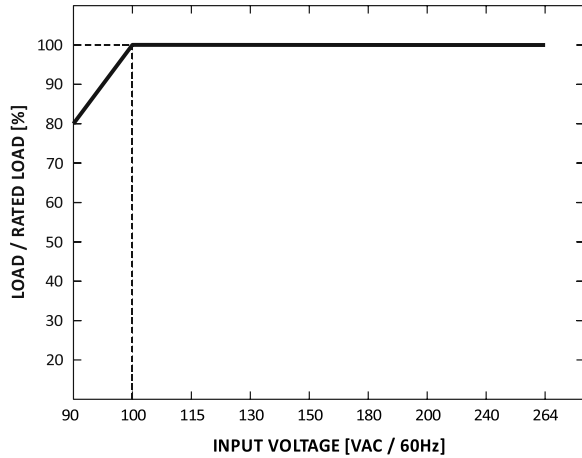


Graphique:

Courbe de réduction



Caractéristique statique



Vie UV. Courbe de température ambiante

